

# Quick Start Guide

## ARMOR Z2

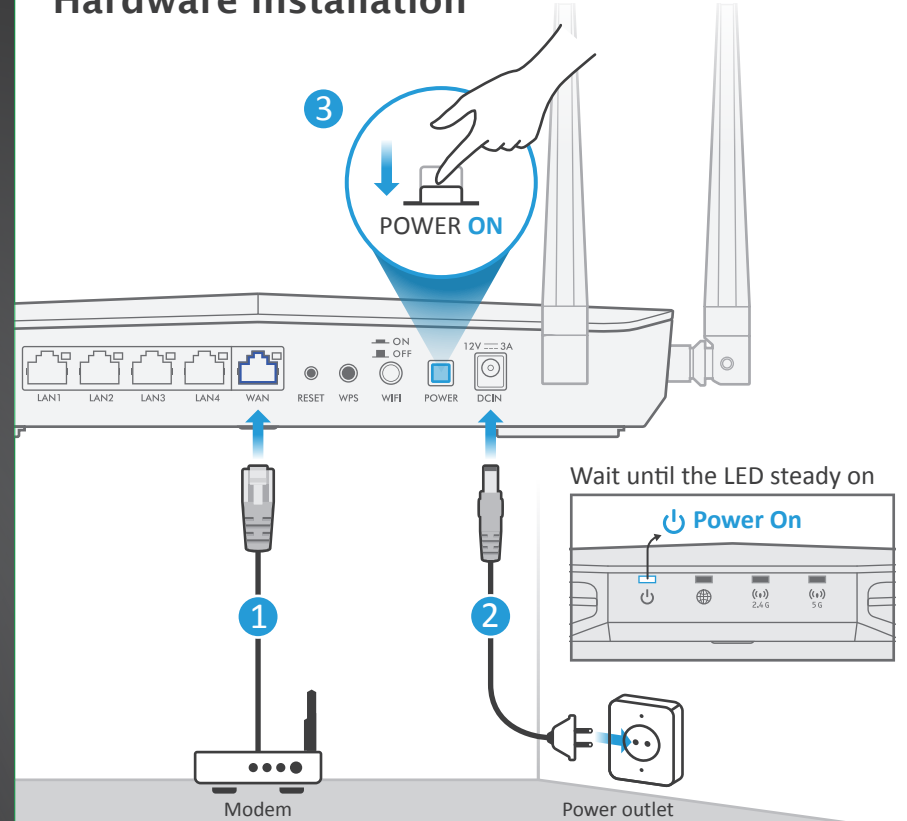
AC2600 MU-MIMO Dual-band Wireless Gigabit Router  
Model: NBG6817



ENGLISH | DEUTSCH | FRANÇAIS | ITALIANO | ESPAÑOL | NEDERLANDS

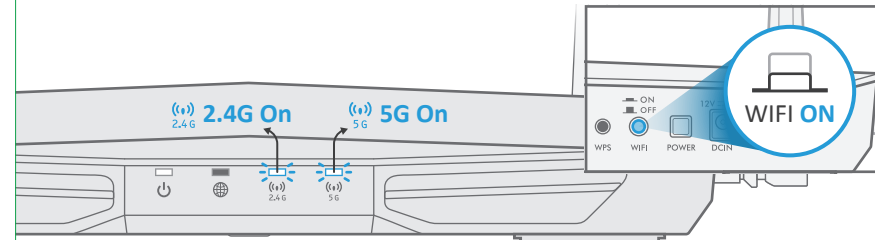
ZyXEL

## Hardware Installation



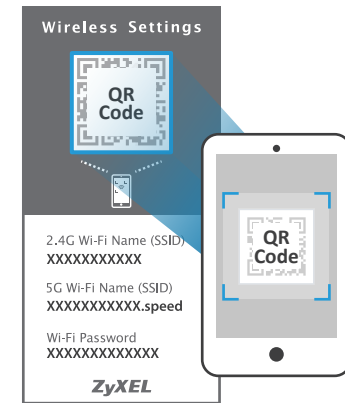
- EN** ① Connect a broadband modem or router, that has Internet access to the blue WAN port of the ARMOR Z2 with an Ethernet cable.
- ② Use the included power adaptor to connect the power socket to a power outlet.
- ③ Press the POWER button to turn on the ARMOR Z2.
- DE** ① Schließen Sie ein Breitbandmodem oder Router mit Internetzugang über ein Ethernetkabel an den blauen WAN Port des ARMOR Z2 an.
- ② Schließen Sie den mitgelieferten Netzadapter an den Netzanschluss und an eine Netzsteckdose an.
- ③ Drücken Sie auf die POWER Taste, um den ARMOR Z2 einzuschalten.
- FR** ① Branchez un modem ou un routeur haut débit, connecté à internet, sur le port WAN bleu du ARMOR Z2 à l'aide d'un câble Ethernet.
- ② Utilisez l'adaptateur d'alimentation inclus pour connecter la prise d'alimentation à une prise de courant.
- ③ Appuyez sur le bouton POWER pour allumer le ARMOR Z2.
- IT** ① Collegare un modem a banda larga o router dotato di accesso a Internet alla porta WAN blu dell'ARMOR Z2 con un cavo Ethernet.
- ② Utilizzare l'alimentatore fornito a corredo per collegare la presa di alimentazione a una presa della corrente.
- ③ Premere il pulsante POWER pre accedere l'ARMOR Z2.
- ES** ① Conecte un módem o router de banda ancha con acceso a Internet al puerto WAN azul del ARMOR Z2 con un cable Ethernet.
- ② Utilice el adaptador de alimentación incluido para conectar el enchufe de alimentación a una toma de corriente.
- ③ Presione el botón POWER para encender el ARMOR Z2.
- NL** ① Sluit een breedbandmodem of -router (met internettoegang) aan op de blauwe WAN-poort van de ARMOR Z2 met een ethernetkabel.
- ② Gebruik de bijgesloten stroomadapter om de router op een stopcontact aan te sluiten.
- ③ Druk op de power-toets om de ARMOR Z2 aan te schakelen.

## A Wi-Fi Connection



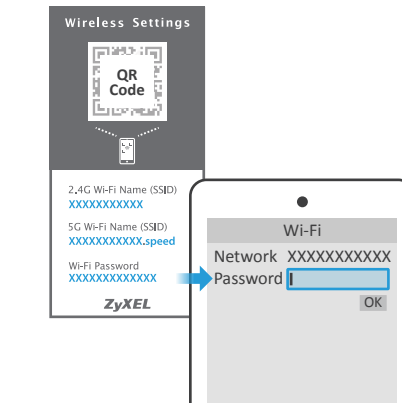
### Option A-1

#### Scan QR Code



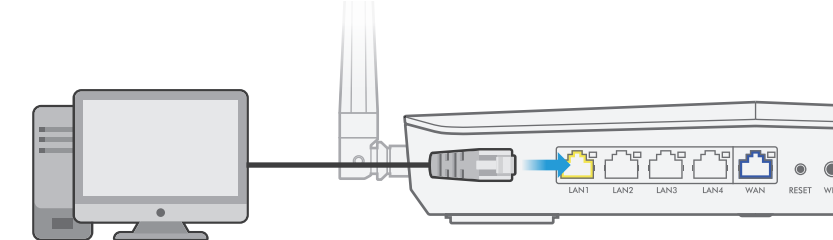
### Option A-2

#### Enter Wi-Fi Password



- EN** Check that the Wi-Fi button is already on.
- A-1** For Android devices, scan the QR code on the label to wirelessly connect to the ARMOR Z2. For iOS devices, click **Copy Password** and paste it into the Wi-Fi Settings page.
- A-2** For other wireless devices, find the Wi-Fi name (SSID) and enter the Wi-Fi password.
- DE** Überprüfen Sie, ob die WLAN-Taste bereits leuchtet.
- A-1** Scannen Sie den QR Code auf dem Aufkleber mit einem Android Gerät, um sich drahtlos mit dem ARMOR Z2 zu verbinden. Klicken Sie mit einem iOS Gerät auf **Passwort kopieren** und fügen Sie es auf der WLAN-Einstellungen Seite ein.
- A-2** Suchen Sie mit anderen drahtlosen Geräten nach dem WLAN-Namen (SSID) und geben Sie das WLAN-Passwort ein.
- FR** Vérifiez que le bouton Wi-Fi est déjà activé.
- A-1** Pour les appareils Android, scannez le QR code sur l'étiquette pour vous connecter en Wifi à l'ARMOR Z2. Pour les appareils iOS, cliquez sur Copier le **Mot de passe** et collez-le dans la page Paramètres Wi-Fi.
- A-2** Pour les autres appareils Wifi, trouvez le nom du réseau Wi-Fi (SSID) et saisissez le mot de passe.
- IT** Verificare che il pulsante Wi-Fi sia già premuto.
- A-1** Per dispositivi Android, scansionare il codice QR sull'etichetta per connettersi via wireless all'ARMOR Z2. Per dispositivi iOS, fare clic su **Copia password** e incollarla nella pagina Impostazioni Wi-Fi.
- A-2** Per altri dispositivi wireless, trovare il nome Wi-Fi (SSID) e immettere la password Wi-Fi.
- ES** Compruebe si el botón Wi-Fi ya está encendido.
- A-1** Para los dispositivos Android, busque el código QR en la etiqueta para conectarse de forma inalámbrica al ARMOR Z2. Para dispositivos iOS, haga clic en **Copia Password (Copiar contraseña)** y péguela en la página de configuración Wi-Fi.
- A-2** Para otros dispositivos inalámbricos, busque el nombre Wi-Fi (SSID) y escriba la contraseña Wi-Fi.
- NL** Zorg ervoor dat de Wi-Fi-toets al aanstaat.
- A-1** Scan voor Android apparaten de QR-code op het label om draadloos met de ARMOR Z2 te verbinden. Klik voor iOS apparaten op **Wachtwoord kopiëren** en plak het in de instellingenpagina voor Wi-Fi.
- A-2** Zoek voor andere draadloze apparaten de Wi-Fi-naam (SSID) en voer het Wi-Fi-wachtwoord in.

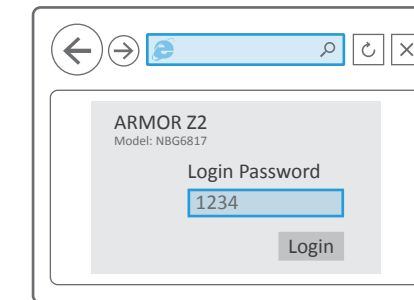
## B Ethernet Cable Connection



## Configure ARMOR Z2

<http://myrouter>

Login Password: **1234**  
(default)



- EN** ① Connect a computer to one yellow LAN port of the ARMOR Z2.
- Configure ARMOR Z2**  
From the connected device, open a web browser and type <http://myrouter>. Enter **1234** as the password and click Login.
- DE** ① Schließen Sie einen Computer an einen gelben LAN Port des ARMOR Z2 an.
- Ihr Gerät konfigurieren**  
Öffnen Sie einen Webbrowser auf dem angeschlossenen Gerät und geben Sie <http://myrouter> ein. Geben Sie als Kennwort **1234** ein, und klicken Sie auf Anmelden.
- FR** ① Connectez un ordinateur à un des port LAN jaunes de l'ARMOR Z2.
- Configurez votre appareil**  
Depuis l'appareil connecté, ouvrez un navigateur Web et saisissez <http://myrouter>. Saisissez **1234** comme mot de passe et cliquez sur Connexion.
- IT** ① Collegare un computer a una porta LAN gialla dell'ARMOR Z2.
- Configurare il dispositivo**  
Da un dispositivo connesso, aprire un browser e digitare <http://myrouter>. Immettere la password **1234** e fare clic su Login.
- ES** ① Conecte un equipo a un puerto LAN amarillo del ARMOR Z2.
- Configurar su dispositivo**  
En el dispositivo conectado, abra un navegador web y escriba <http://myrouter>. Escriba **1234** como contraseña y haga clic en Login (Iniciar sesión).
- NL** ① Sluit een computer aan op een gele LAN-poort van de ARMOR Z2.
- Configureer Uw Apparaat**  
Open uit het aangesloten apparaat een webbrowser en typ <http://myrouter>. Voer **1234** in als wachtwoord en klik op Login.

## More Gadgets...



myZyXELcloud  
myZyXELcloud is a website to allow you to easily get to your devices wherever you go.



ZyXEL Photo  
Backup photos and videos from mobiles to your USB storage device(s) connected to your ZyXEL router.



ONE Connect  
An easy tool to manage, monitor network map and sync Wi-Fi settings for your ZyXEL network devices all from your mobile.

## Warranty form

### ZyXEL Warranty information

Thank you for purchasing a ZyXEL product! We take great pride in our quality, value and performance and believe that this product should offer you trouble-free operation throughout its lifetime. If you do experience any problems with your product, please contact ZyXEL Communications Corporation offices worldwide. For further information on our warranty regulations and liability in your country please visit the ZyXEL web site: <http://www.zyxel.com/warranty>

In certain countries, the seller has to fill out, sign and stamp the following warranty information in order for the ZyXEL warranty to be valid.

### Product model number

### Product serial number

### Date of purchase

### Seller's stamp and signature

## Support Information

**North America** ☎ + 1 800 255 4101  
**USA** ✉ [support@zyxel.com](mailto:support@zyxel.com)

**Italy** ☎ + 39 011 2308000  
✉ [support@zyxel.it](mailto:support@zyxel.it)

**UK** ☎ + 44 (0) 118 9121 700  
✉ [support@zyxel.co.uk](mailto:support@zyxel.co.uk)

**Spain** ☎ + 911 792 100  
✉ [soporte@zyxel.es](mailto:soporte@zyxel.es)

**Germany** ☎ + 49 (0) 2405 6909 0  
✉ [support@zyxel.de](mailto:support@zyxel.de)

**France** ☎ + 33 (0) 4 72 52 97 97  
✉ [support@zyxel.fr](mailto:support@zyxel.fr)

**Netherlands** ☎ + 31 23 5553689  
✉ [support@zyxel.nl](mailto:support@zyxel.nl)

See the User's Guide at [www.zyxel.com](http://www.zyxel.com) for more information, including safety warnings and customer support.

EU Importer  
ZyXEL Communication A/S  
Generatorvej 8D, 2860 Søborg, Denmark.  
<http://www.zyxel.dk>

US Importer  
ZyXEL Communications, Inc.  
1130 North Miller Street Anaheim, CA 92806-2001  
<http://www.us.zyxel.com>

# Quick Start Guide

## ARMOR Z2

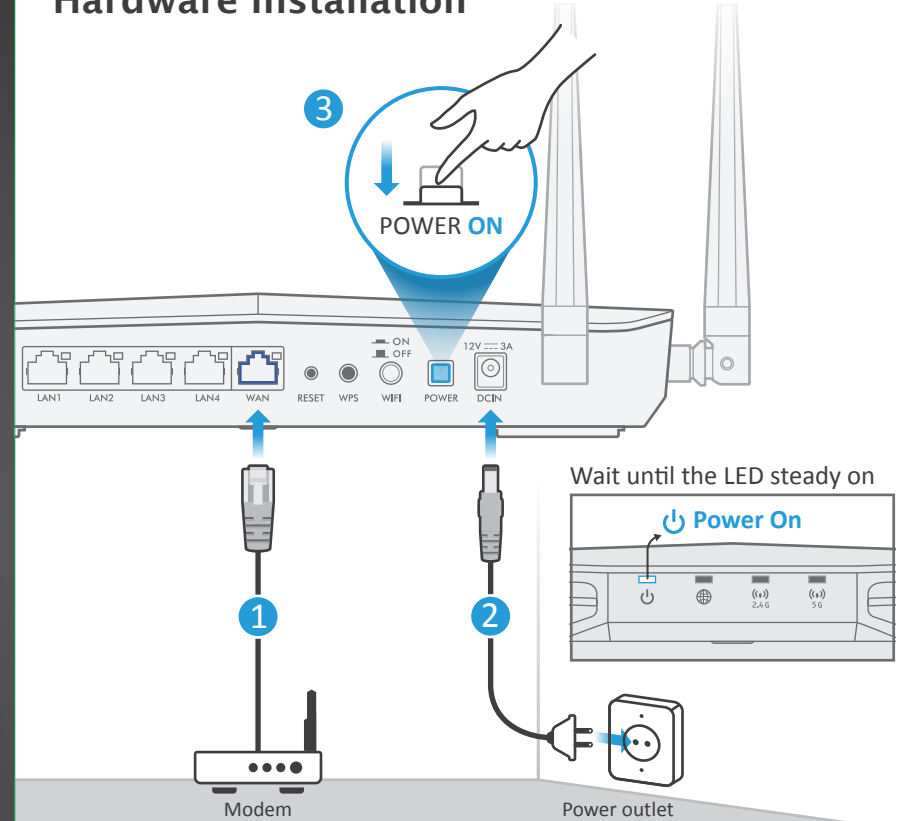
AC2600 MU-MIMO Dual-band Wireless Gigabit Router  
Model: NBG6817



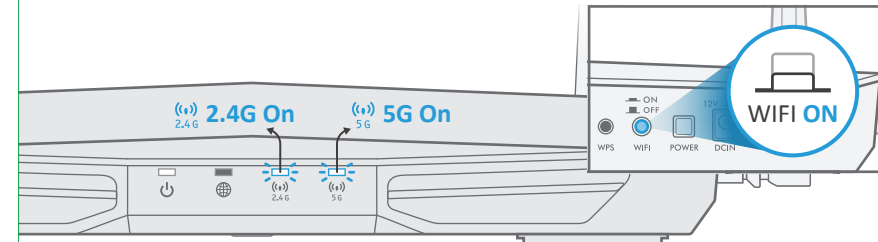
ENGLISH | DANSK | NORSK | SUOMI | SVENSKA

ZyXEL

## Hardware Installation

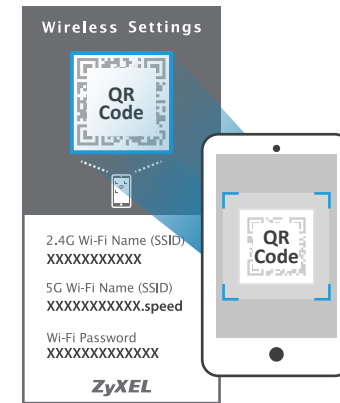


## A Wi-Fi Connection



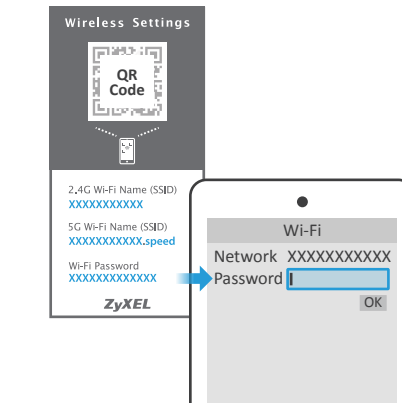
### Option A-1

#### Scan QR Code

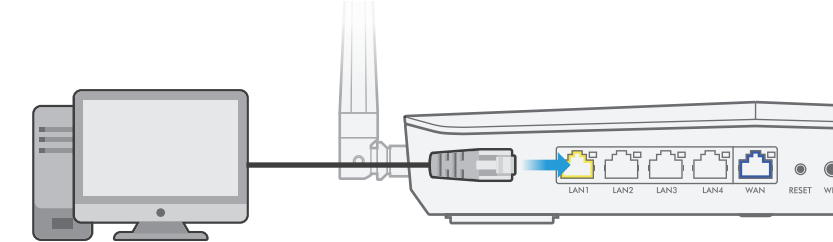


### Option A-2

#### Enter Wi-Fi Password



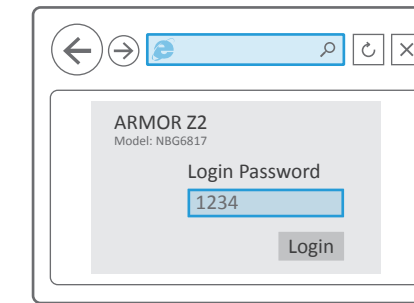
## B Ethernet Cable Connection



## Configure ARMOR Z2

<http://myrouter>

Login Password: **1234**  
(default)



## More Gadgets...



myZyXELcloud  
myZyXELcloud is a website to allow you to easily get to your devices wherever you go.



ZyXEL Photo  
Backup photos and videos from mobiles to your USB storage device(s) connected to your ZyXEL router.



ONE Connect  
An easy tool to manage, monitor network map and sync Wi-Fi settings for your ZyXEL network devices all from your mobile.

## Warranty form

### ZyXEL Warranty information

Thank you for purchasing a ZyXEL product! We take great pride in our quality, value and performance and believe that this product should offer you trouble-free operation throughout its lifetime. If you do experience any problems with your product, please contact ZyXEL Communications Corporation offices worldwide. For further information on our warranty regulations and liability in your country please visit the ZyXEL web site: <http://www.zyxel.com/warranty>

In certain countries, the seller has to fill out, sign and stamp the following warranty information in order for the ZyXEL warranty to be valid.

### Product model number

### Product serial number

### Date of purchase

### Seller's stamp and signature

- EN** ① Connect a broadband modem or router, that has Internet access to the blue WAN port of the ARMOR Z2 with an Ethernet cable.
- ② Use the included power adaptor to connect the power socket to a power outlet.
- ③ Press the POWER button to turn on the ARMOR Z2.
- DK** ① Tilslut et bredbåndsmodem, der har internetadgang, til WAN-porten på ARMOR Z2 med et Ethernet-kabel.
- ② Brug den medfølgende strømadapter til at tilslutte strømstikket til en stikkontakt.
- ③ Tryk på Tænd/sluk-knappen for at tænde for ARMOR Z2.
- NO** ① Bruken Ethernet-kabel til å koble et bredbåndsmodem med Internett-tilgang til den blå WAN-porten på ARMOR Z2.
- ② Bruk den medfølgende strømadapteren for å koble strømkontakten til strømuttak.
- ③ Trykk på AV/PÅ-knappen for å slå på ARMOR Z2.
- FI** ① Liitä laajakaistamodeemi (jossa on internet-yhteyks) ethernet-kaapelilla ARMOR Z2 -laitteen siniseen laajaverkkoporttiin (WAN).
- ② Yhdistä virtapistoke pistorasiaan mukana toimitetulla virtasovittimella.
- ③ Käynnistä ARMOR Z2 -laite painamalla virtakytkintä (POWER).
- SE** ① Anslut ett bredbandsmodem (med Internet-åtkomst) till den blå WAN-porten för ARMOR Z2 med en Ethernet-kabel.
- ② Använd den medföljande strömadaptern och anslut eluttaget till ett vägguttag.
- ③ Tryck på STRÖMBRYTAREN för att slå på ARMOR Z2.

- EN** Check that the Wi-Fi button is already on.
- A-1** For Android devices, scan the QR code on the label to wirelessly connect to the ARMOR Z2. For iOS devices, click **Copy Password** and paste it into the Wi-Fi Settings page.
- A-2** For other wireless devices, find the Wi-Fi name (SSID) and enter the Wi-Fi password.
- DK** Kontroller at Wi-Fi-knappen allerede er slået til.
- A-1** For Android-enheder, scan QR-koden på etiketten for at tilslutte trådløst til ARMOR Z2. For iOS-enheder, klik på **Kopier adgangskode** og indsæt den på Wi-Fi-indstillingssiden.
- A-2** For andre trådløse enheder, find Wi-Fi-navnet (SSID) og indtast Wi-Fi-adgangskoden.
- NO** Kontroller at Wi-Fi-knappen allerede er på.
- A-1** For Android-enheter skanner du QR-koden på etiketten for å koble trådløst til ARMOR Z2. For iOS-enheter klikker du på **Kopier passord** og limer det inn på siden for Wi-Fi-innstillinger.
- A-2** På andre trådløse enheter finner du frem til Wi-Fi-navnet (SSID) og angir Wi-Fi-passordet.
- FI** Tarkista, että Wi-Fi-painike on painettuna.
- A-1** Voit liittää Android-laitteen ARMOR Z2 -laitteeseen langattomasti lukemalla laitteen kilvessä olevan QR-koodin. Jos käytössä on iOS-laite, valitse **Kopioi salasana** ja liitä se langattoman verkkoyhteyden asetus sivulle (Wi-Fi Settings).
- A-2** Muilla langattomilla laitteilla etsi langattoman verkon nimi (SSID) verkkoluettelosta ja kirjoita verkon salasana.
- SE** Kontrollera att Wi-Fi-knappen redan är intryckt.
- A-1** För Android-enheter, skanna QR-koden på etiketten för att trådlöst ansluta till ARMOR Z2. För iOS-enheter, klicka på **Kopiera lösenord** och klistra in det på Wi-Fi-inställningssidan.
- A-2** För andra trådlösa enheter, hitta Wi-Fi-namnet (SSID) och ange Wi-Fi-lösenordet.

- EN** **B** Connect a computer to one yellow LAN port of the ARMOR Z2.
- Configure ARMOR Z2**  
From the connected device, open a web browser and type <http://myrouter>. Enter **1234** as the password and click Login.
- DK** **B** Tilslut en computer til en gul LAN-port på AMOR Z2.
- For at konfigurere din enhed**  
Åbn en webbrowser på den tilsluttede computer og indtast <http://myrouter>. Indtast **1234** som adgangskode, og klik på Login.
- NO** **B** Koble en datamaskin til en gul LAN-port på ARMOR Z2.
- Konfigurer enheten**  
Fra den tilkoblede enheten åpner du en nettleser og skriver inn <http://myrouter>. Angi **1234** som passord og klikk på Logg inn.
- FI** **B** Liitä tietokone ARMOR Z2 -laitteen keltaiseen lähiverkkoporttiin (LAN).
- Laitteen asetusten määrittäminen**  
Avaa selain verkkoon kytketyssä laitteessa ja kirjoita osoiteriville <http://myrouter>. Anna salasana **1234** ja valitse Login (Kirjaudu sisään).
- SE** **B** Anslut en dator till en gul LAN-port för ARMOR Z2.
- Konfigurera enheten**  
Öppna en webbläsare från den anslutna enheten och skriv <http://myrouter>. Skriv in **1234** som lösenord och klicka på Login (Inloggning).

## Support Information

Denmark ☎ + 45 39 55 07 00

✉ [support@zyxel.dk](mailto:support@zyxel.dk)

Norway ☎ + 47 22 80 61 80

✉ [teknisk@zyxel.no](mailto:teknisk@zyxel.no)

Finland ☎ + 358 9 4780 8400

✉ [support@zyxel.fi](mailto:support@zyxel.fi)

Sweden ☎ + 46 8 557 760 60

✉ [support@zyxel.se](mailto:support@zyxel.se)

See the User's Guide at [www.zyxel.com](http://www.zyxel.com) for more information, including safety warnings and customer support.

EU Importer  
ZyXEL Communication A/S  
Generatorvej 8D, 2860 Søborg, Denmark.  
<http://www.zyxel.dk>

US Importer  
ZyXEL Communications, Inc  
1130 North Miller Street Anaheim, CA 92806-2001  
<http://www.us.zyxel.com>

Copyright © 2016 ZyXEL Communications Corp. All Rights Reserved.



# Quick Start Guide

## ARMOR Z2

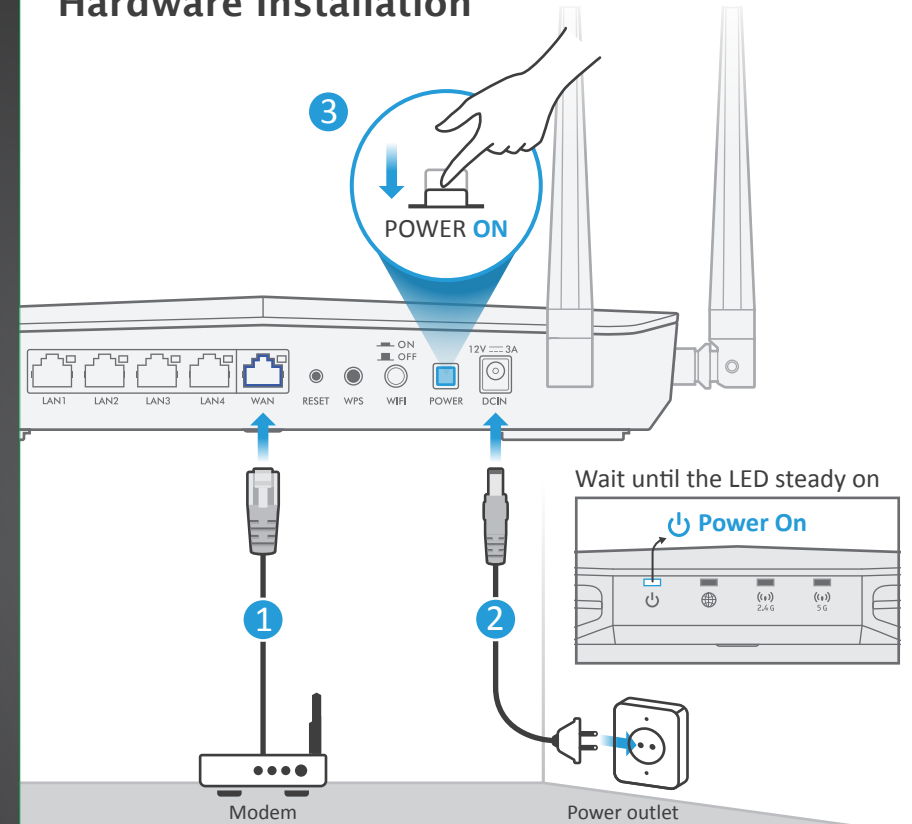
AC2600 MU-MIMO Dual-band Wireless Gigabit Router  
Model: NBG6817



ČEŠTINA | MAGYAR | ROMÂNĂ | POLSKI | SLOVENŠČINA  
SLOVENČINA | БЪЛГАРСКИ

ZyXEL

## Hardware Installation



## Warranty form

### ZyXEL Warranty information

Thank you for purchasing a ZyXEL product! We take great pride in our quality, value and performance and believe that this product should offer you trouble-free operation throughout its lifetime. If you do experience any problems with your product, please contact ZyXEL Communications Corporation offices worldwide. For further information on our warranty regulations and liability in your country please visit the ZyXEL web site: <http://www.zyxel.com/warranty>

In certain countries, the seller has to fill out, sign and stamp the following warranty information in order for the ZyXEL warranty to be valid.

Product model number

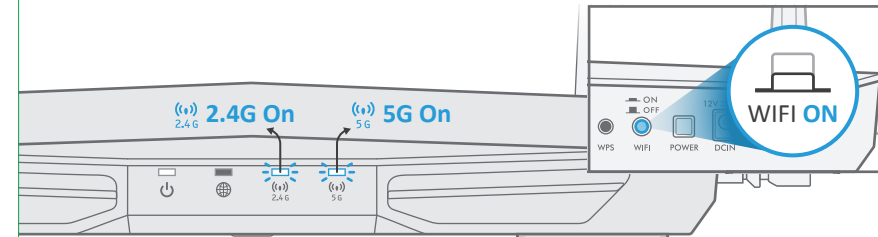
Product serial number

Date of purchase

Seller's stamp and signature

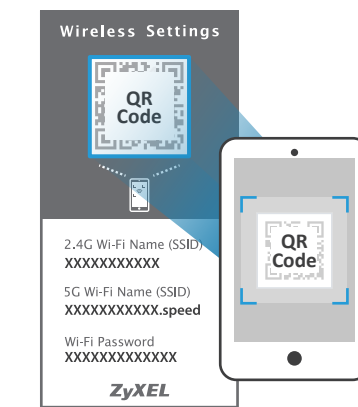
- CZ** ① Propojte širokopásmový modem nebo směrovač, který má přístup k Internetu, se zařízením ARMOR Z2 prostřednictvím ethernetové kabelu, který zasuníte do jeho modrého portu WAN.
- ② K připojení do elektrické sítě použijte příložený adaptér, jehož konektor zasuníte do zdířky napájení v zařízení.
- ③ Stisknutím vypínače zapnete zařízení ARMOR Z2.
- HU** ① Csatlakoztasson egy internetkapcsolattal rendelkező szélesávú modemet vagy útválasztót az ARMOR Z2 két WAN portjához egy Ethernet kábellel.
- ② A mellékelt elektromos hálózati adapterrel csatlakoztassa a tápcsatlakozót egy elektromos aljzathoz.
- ③ Nyomja meg a FŐKAPCSOLÓ gombot az ARMOR Z2 bekapcsolásához.
- RO** ① Conectați un modem sau un router de bandă largă, care are acces la Internet la portul WAN albastru al ARMOR Z2 cu un cablu Ethernet.
- ② Utilizați adaptorul de alimentare inclus pentru a conecta mufa de alimentare la o priză.
- ③ Apăsăți butonul de PORNIRE pentru a activa ARMOR Z2.
- PL** ① Podłącz modem szerokopasmowy lub router z dostępem do Internetu do gniazda WAN urządzenia ARMOR Z2 za pomocą kabla Ethernet.
- ② Użyj dołączonego do zestawu zasilacza w celu podłączenia wejścia zasilania do gniazdzka.
- ③ Wciśnij przycisk POWER, aby włączyć urządzenie ARMOR Z2.
- SL** ① Z ethernetnim kablom povežite širokopasovni modem ali usmerjevalnik, ki ima internetni dostop do modrih vrat WAN na enoti ARMOR Z2.
- ② S priloženim napajalnim vmesnikom vklopite napajalni vtič v električno vtičnico.
- ③ Pritisnite gumb vkl./izk. ("Power"), da vključite ARMOR Z2.
- SK** ① Pripojte širokopásmový modem alebo smerovač, ktorý má prístup k internetu, k modrému portu WAN zariadenia ARMOR Z2; použite na to kábel siete Ethernet.
- ② Pomocou dodaného sieťového adaptéra pripojte napájajúcu zásuvku k elektrickej zásuvke.
- ③ Stlačením tlačidla POWER (Zapnutie) zariadenie ARMOR Z2 zapnete.
- BG** ① Свържете с Ethernet кабел широколентов модем или рутер, такъв, който има достъп до интернет, към синия WAN порт на ARMOR Z2.
- ② Използвайте приложението адаптер, за да свържете буксата за захранването към ел.контакт.
- ③ Натиснете бутон POWER, за да включите ARMOR Z2.

## A Wi-Fi Connection



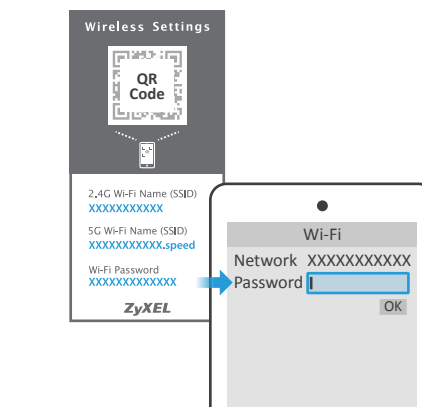
### Option A-1

#### Scan QR Code



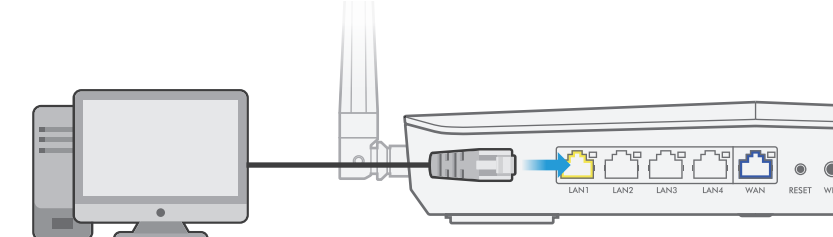
### Option A-2

#### Enter Wi-Fi Password



- CZ** Zkontrolujte, zda tlačítko sítě Wi-Fi svítí.
- A-1** Zařízení se systémem Android připojte k zařízení ARMOR Z2 nasazením QR kódu na štítku. V zařízení se systémem iOS klikněte na **Kopírovat heslo** a vložte je na stránce Nastavení Wi-Fi.
- A-2** U dalších bezdrátových zařízení vyhledejte název sítě Wi-Fi (SSID) a zadejte heslo k síti Wi-Fi.
- HU** Ellenőrizze, hogy a Wi-Fi gomb be van-e kapcsolva.
- A-1** Android eszközök esetén olvassa le a címkén lévő QR-kódot, hogy vezeték nélkül csatlakozzon az ARMOR Z2-höz. iOS eszközök esetén kattintson a **Copy Password (jelszó másolása)** lehetőségre, és másolja be Wi-Fi beállítások oldalra.
- A-2** Egyéb vezeték nélküli eszközök esetén keresse meg a Wi-Fi hálózat nevét (SSID), és adja meg a Wi-Fi jelszavát.
- RO** Verificați dacă butonul Wi-Fi este apăsat.
- A-1** Pentru dispozitivele Android, scanați codul QR de pe etichetă pentru a vă conecta fără fir la ARMOR Z2. Pentru dispozitivele iOS, dați clic pe **Copiere parolă** și lipiți-o pe pagina Setări Wi-Fi.
- A-2** Pentru alte dispozitive fără fir, căutați denumirea Wi-Fi (SSID) și introduceți parola Wi-Fi.
- PL** Sprawdź czy przycisk Wi-Fi jest już włączony.
- A-1** W przypadku urządzeń Android, przeskanuj kod QR na etykiecie, aby bezprzewodowo połączyć się z ARMOR Z2. W przypadku urządzeń iOS, kliknij **Copy Password (Kopiuj hasło)** i wklej je na stronie ustawień Wi-Fi.
- A-2** W przypadku innych urządzeń bezprzewodowych, odszukaj nazwę Wi-Fi (SSID) i wprowadź hasło Wi-Fi.
- SL** Preverite in potrdite, da je vključen gumb Wi-Fi.
- A-1** Na androidih skenirajte kodo QR na nalepki, da vzpostavite brezžično povezavo z enoto ARMOR Z2. Za naprave iOS kliknite **Kopiraj geslo (Copy password)** in prilepite geslo na stran nastavitve Wi-Fi.
- A-2** Za druge brezžične naprave poiščite ime Wi-Fi (SSID) in vtipkajte geslo za Wi-Fi.
- SK** Skontrolujte, že tlačidlo Wi-Fi je zapnuté.
- A-1** V prípade zariadení so systémom Android nasnímajte QR kód na štítku a vykonajte bezdrôtové pripojenie zariadenia ARMOR Z2. V prípade zariadení so systémom iOS kliknite na **Copy Password (Kopírovať heslo)** a prilepte ho na stránke nastavení siete Wi-Fi.
- A-2** V prípade ostatných zariadení nájdite názov siete Wi-Fi (identifikátor SSID) a zadajte heslo pre sieť Wi-Fi.
- BG** Проверете дали бутонът Wi-Fi вече не е включен.
- A-1** За Android устройства, сканирайте QR кода на етикета, за да свържете безжично към ARMOR Z2. За iOS устройства, щракнете **Copy Password (Копиране на парола)** и я поставете в страницата за настройка на Wi-Fi.
- A-2** За други безжични устройства, намерете името на Wi-Fi (SSID) и въведете Wi-Fi паролата.

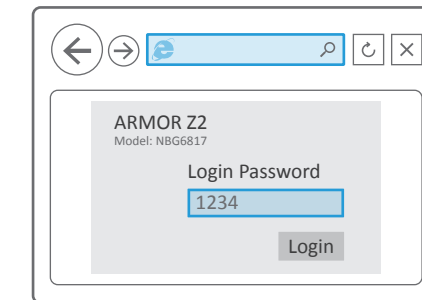
## B Ethernet Cable Connection



## Configure ARMOR Z2

<http://myrouter>

Login Password: 1234  
(default)



- CZ** ① Do žlutého portu LAN zařízení ARMOR Z2 zapojte počítač.
- Konfigurace zařízení**  
V připojeném počítači otevřete webový prohlížeč a zadejte <http://myrouter>. Zadejte 1234 jako heslo a klikněte na Login (Přihlásit se).
- HU** ① Csatlakoztasson egy számítógépet az ARMOR Z2 sárga LAN portjához.
- Eszközbeállítás**  
A csatlakoztatott eszközön nyisson meg egy internet böngészőt, és írja be a <http://myrouter> címet. Írja be az 1234 jelszót, és kattintson a Login (bejelentkezés) gombra.
- RO** ① Conectați un computer la un port LAN galben al ARMOR Z2.
- Configurați dispozitivul dvs.**  
Deschideți un browser web pe dispozitivul conectat și tastați <http://myrouter>. Introduceți 1234 ca parolă și faceți clic pe Login.
- PL** ① Podłącz komputer do żółtego gniazda LAN urządzenia ARMOR Z2.
- Konfiguracja urządzenia**  
W podłączonym urządzeniu otwórz przeglądarkę i wpisz <http://myrouter>. Wprowadź 1234 jako hasło i kliknij Login (Zaloguj).
- SL** ① Priključite računalnik na rumena vrata LAN na enoti ARMOR Z2.
- Konfiguriraj svojo napravo**  
S povezane naprave odprite spletni brskalnik in vanj vtipkajte <http://myrouter>. Vtipkajte 1234 pod geslo in kliknite Prijava.
- SK** ① Pripojte počítač k jednému žltému portu LAN zariadenia ARMOR Z2.
- Konfigurácia vášho zariadenia**  
V pripojenom zariadení otvorte webový prehliadač a napíšte <http://myrouter>. Ako heslo zadajte 1234 a kliknite na Login (Prihlásiť sa).
- BG** ① Свържете компютър към един жълт LAN порт на ARMOR Z2.
- Конфигуриране на Вашето устройство**  
От свързания компютър отворете уеб браузър и въведете <http://myrouter>. Въведете 1234 като парола и натиснете Login (Вписване).

## More Gadgets...



myZyXELcloud  
myZyXELcloud is a website to allow you to easily get to your devices wherever you go.  
[mycloud.zyxel.com](http://mycloud.zyxel.com)



ZyXEL Photo  
Backup photos and videos from mobiles to your USB storage device(s) connected to your ZyXEL router.



ONE Connect  
An easy tool to manage, monitor network map and sync Wi-Fi settings for your ZyXEL network devices all from your mobile.

## Support Information

- Czech** ☎ + 420 241 091 350  
✉ [tech@cz.zyxel.com](mailto:tech@cz.zyxel.com)
- Hungary** ☎ + 36 1 848 0690  
✉ [support@zyxel.hu](mailto:support@zyxel.hu)
- Romania** ✉ [info@ro.zyxel.com](mailto:info@ro.zyxel.com)
- Poland** ☎ + 48 (22) 333 8250  
✉ [tech@cz.zyxel.com](mailto:tech@cz.zyxel.com)
- Slovakia** ☎ + 421 220 861 847  
✉ [tech@cz.zyxel.com](mailto:tech@cz.zyxel.com)
- Bulgaria** ✉ [support@zyxel.bg](mailto:support@zyxel.bg)

See the User's Guide at [www.zyxel.com](http://www.zyxel.com) for more information, including safety warnings and customer support.

EU Importer  
ZyXEL Communication A/S  
Generatorvej 8D, 2860 Søborg, Denmark.  
<http://www.zyxel.dk>

US Importer  
ZyXEL Communications, Inc  
1130 North Miller Street Anaheim, CA 92806-2001  
<http://www.us.zyxel.com>

# Quick Start Guide

**ARMOR Z2**  
AC2600 MU-MIMO Dual-band Wireless Gigabit Router  
Model: NBG6817



ENGLISH | ภาษาไทย | 繁體中文

ZyXEL

## Warranty form

**ZyXEL Warranty information**  
Thank you for purchasing a ZyXEL product! We take great pride in our quality, value and performance and believe that this product should offer you trouble-free operation throughout its lifetime. If you do experience any problems with your product, please contact ZyXEL Communications Corporation offices worldwide. For further information on our warranty regulations and liability in your country please visit the ZyXEL web site: <http://www.zyxel.com/warranty>

In certain countries, the seller has to fill out, sign and stamp the following warranty information in order for the ZyXEL warranty to be valid.

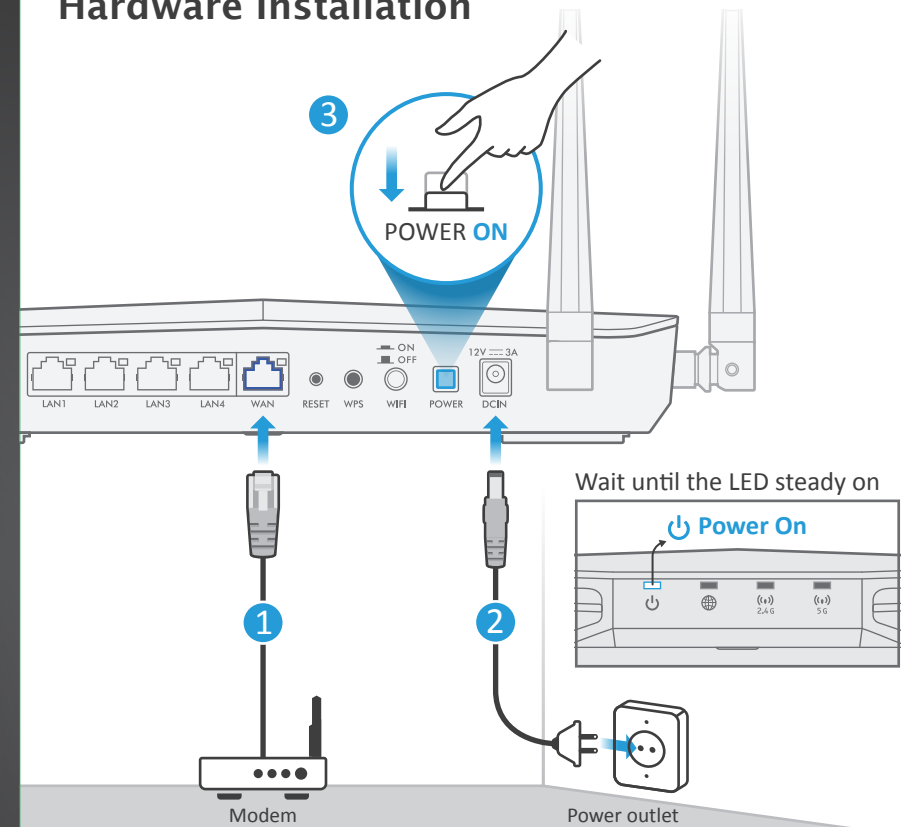
Product model number

Product serial number

Date of purchase

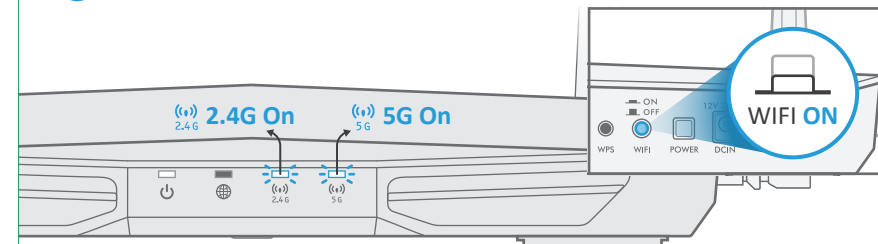
Seller's stamp and signature

## Hardware Installation



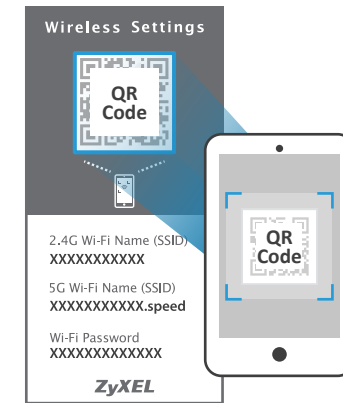
- EN** ① Connect a broadband modem or router, that has Internet access to the blue WAN port of the ARMOR Z2 with an Ethernet cable.
- ② Use the included power adaptor to connect the power socket to a power outlet.
- ③ Press the POWER button to turn on the ARMOR Z2.
- TH** ① เชื่อมต่อกับโมเด็มหรือเราเตอร์บรอดแบนด์, ที่เข้าถึงอินเทอร์เน็ตได้ผ่านทางพอร์ต WAN สีฟ้าของ ARMOR Z2 ด้วยสายเคเบิลอีเธอร์เน็ต
- ② ใช้อะแดปเตอร์ไฟที่มีให้เพื่อเชื่อมต่อเต้าเสียบไฟกับปลั๊กไฟ
- ③ กดปุ่มพาวเวอร์เพื่อเปิดเครื่อง ARMOR Z2
- TW** ① 將您的寬頻數據機或路由器使用網路線連接到 ARMOR Z2 藍色網路孔 (WAN), 以便稍後進行網路連線設定。
- ② 將包裝內附的電源變壓器一端連接至 ARMOR Z2 的電源孔, 另一端接到電源插座上。
- ③ 按下 ARMOR Z2 電源開關。

## A Wi-Fi Connection



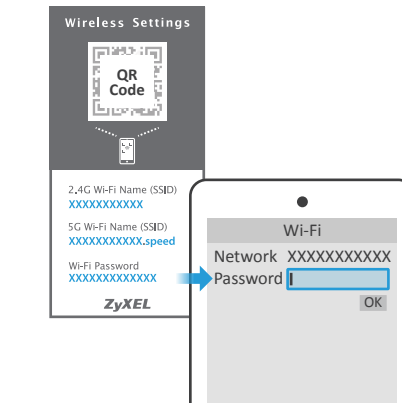
Option A-1

Scan QR Code



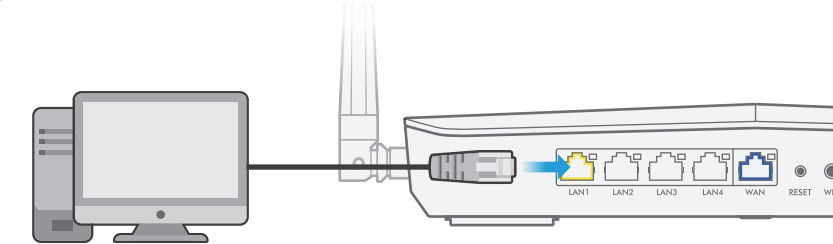
Option A-2

Enter Wi-Fi Password



- EN** Check that the Wi-Fi button is already on.
- A-1** For Android devices, scan the QR code on the label to wirelessly connect to the ARMOR Z2. For iOS devices, click **Copy Password** and paste it into the Wi-Fi Settings page.
- A-2** For other wireless devices, find the Wi-Fi name (SSID) and enter the Wi-Fi password.
- TH** ตรวจสอบว่าปุ่ม Wi-Fi เปิดใช้งานอยู่
- A-1** สำหรับอุปกรณ์แอนดรอยด์, สแกนรหัส QR บนป้ายเพื่อเชื่อมต่อแบบไร้สายไปยัง ARMOR Z2 สำหรับอุปกรณ์ iOS คลิกที่คัดลอกรหัสผ่าน และวางไปที่หน้าของการตั้งค่า Wi-Fi
- A-2** สำหรับอุปกรณ์ไร้สายอื่นๆ ค้นหาชื่อ Wi-Fi (SSID) และป้อนรหัสผ่าน Wi-Fi
- TW** 請檢查 Wi-Fi 按鈕為 ON (出廠時為 ON)
- A-1** Android 設備, 請掃描標籤上的 QR code, 便可連接 ARMOR Z2 無線網路。iOS 設備, 掃描標籤上的 QR code 後, 複製無線網路密碼, 連接 ARMOR Z2 無線網路時, 貼上無線網路密碼即可。
- A-2** 其他無線網路設備, 請搜尋無線網路名稱 (SSID) 並手動設定無線網路密碼於您的裝置上。

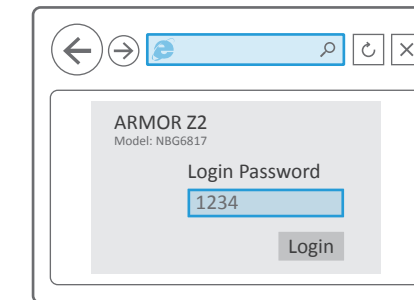
## B Ethernet Cable Connection



## Configure ARMOR Z2

<http://myrouter>

Login Password: 1234 (default)



- EN** ② Connect a computer to one yellow LAN port of the ARMOR Z2.
- Configure ARMOR Z2**  
From the connected device, open a web browser and type <http://myrouter>. Enter **1234** as the password and click Login.
- TH** ② เชื่อมต่อคอมพิวเตอร์กับพอร์ต LAN สีเหลืองไปยัง ARMOR Z2
- การกำหนดค่าอุปกรณ์ของคุณ**  
จากอุปกรณ์ที่เชื่อมต่อ เปิดเว็บเบราว์เซอร์และพิมพ์ <http://myrouter> ป้อนหมายเลข 1234 ที่เป็นรหัสผ่านและคลิกล็อกอิน
- TW** ② 若您要使用有線網路, 請用黃色網路線連接電腦與 ARMOR Z2 黃色網路孔 (LAN)。
- 設定 ARMOR Z2**  
在已連接的無線裝置或電腦上, 開啟瀏覽器, 輸入 <http://myrouter>, 並使用預設密碼 1234 登入 ARMOR Z2。

## More Gadgets...



**myZyXELcloud**  
myZyXELcloud is a website to allow you to easily get to your devices wherever you go.



**ZyXEL Photo**  
Backup photos and videos from mobiles to your USB storage device(s) connected to your ZyXEL router.



**ONE Connect**  
An easy tool to manage, monitor network map and sync Wi-Fi settings for your ZyXEL network devices all from your mobile.

## Support Information

**Thailand** ☎ + 66 (0) 2831 5315  
✉ [support@zyxel.co.th](mailto:support@zyxel.co.th)

**Taiwan** ☎ + 886 2 2739 9889  
✉ [retail@zyxel.com.tw](mailto:retail@zyxel.com.tw)

See the User's Guide at [www.zyxel.com](http://www.zyxel.com) for more information, including safety warnings and customer support.

EU Importer  
ZyXEL Communication A/S  
Generatorvej 8D, 2860 Søborg, Denmark.  
<http://www.zyxel.dk>

US Importer  
ZyXEL Communications, Inc  
1130 North Miller Street Anaheim, CA 92806-2001  
<http://www.us.zyxel.com>